

1:2

Montageleiste zur Vereinfachung der Montage und Kabelführung.

Led-Wartung möglich durch einfaches abnehmen der Leuchte von der Montageleiste.

## ANWENDUNG

- Montageleiste für das Profil SEPOD
- Sie bildet eine Durchführung für das Versorgungskabel

## MONTAGE

- mit Schrauben angepasst an den Untergrund
- mit Abhängesystemen von KLUS
- Einrastverbindung der Montageleiste TESPO mit der Leuchte SEPOD, mit der Feder BLOK

## ZUSÄTZLICHE INFORMATIONEN

- die Montageleiste dient auch als Kabelrinne

### Profil

Länge	Oberfläche	Artikelnummer
1m		<b>18020ANODA_1</b>
2m	● Silber eloxiert	<b>18020ANODA_2</b>
3m		<b>18020ANODA_3</b>

### Zubehör

#### metallisiert Endkappen

TESPO	<b>24105</b>
-------	--------------

#### Befestigung

PUSZ-LIN-MR	<b>42258</b>
PUSZ-PRET-MR	<b>42252</b>
PUSZ-LIN-LEB	<b>42259</b>
PUSZ-PRET-LEB	<b>42253</b>

#### Befestigungsfedern

BLOK	<b>42731</b>
------	--------------

#### befestigungs Sets

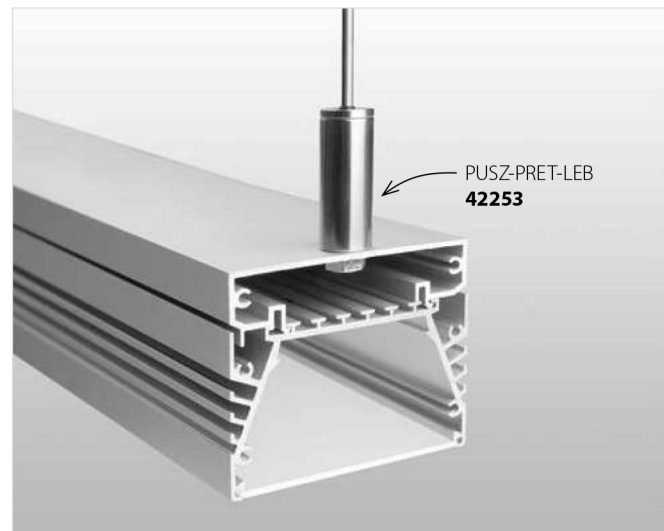
M15 FASTENER SET / SETS DE MONTAGE	<b>42614</b>
------------------------------------	--------------

#### Profil

SEPOD	<b>B6593</b>
-------	--------------

#### sonstiges Zubehör

DŁAWNICA / DRÜSE 8,8X1,2	<b>00802</b>
--------------------------	--------------



PUSZ-PRET-LEB  
**42253**