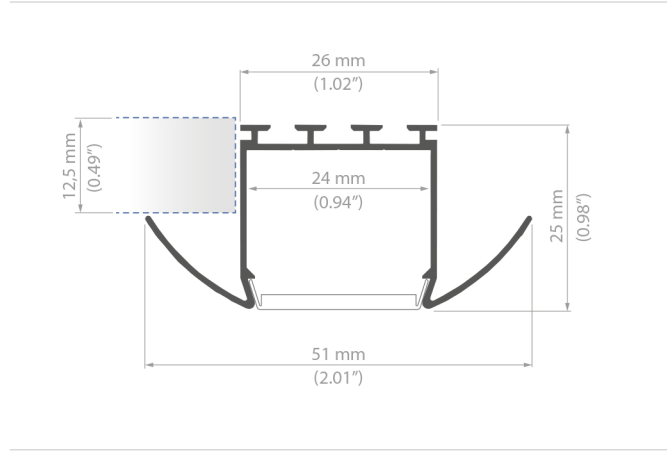
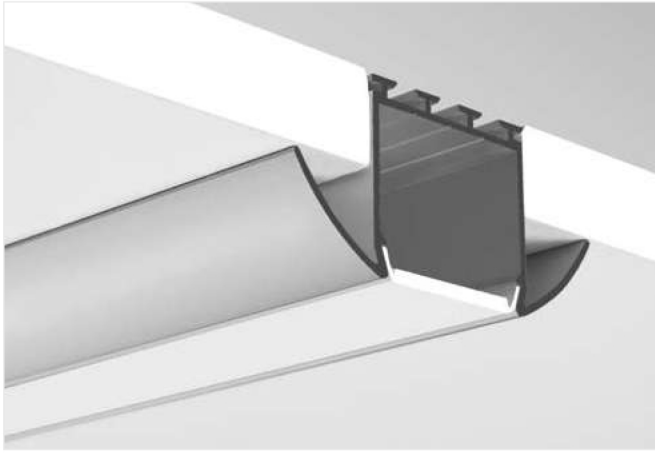


LESTO

REF. B5551



Kollidiert nicht mit der konstruktion der gkp-decken und -wänden.

Lichtlinienfähig.

Leichte Montage und Demontage.

ANWENDUNG

- für Hauptbeleuchtung, vor allem in vorhandenen GK-Flächen

MONTAGE

- mit Federn
- mit Montageklebern

ZUSÄTZLICHE INFORMATIONEN

- der breite Flansch bedarf keiner präzisen Ausführung der Nut
- vieleckige Leuchten möglich mit Verbindern ZM

Profil

Länge	Breite LED Band	Oberfläche	Artikelnummer
1m			B5551ANODA_1
2m	24mm	Silber eloxiert	B5551ANODA_2
3m			B5551ANODA_3

Zubehör

opal Abdeckungen		metallisiert Endkappen	
HS-22	17011	LESTO	24200
LIGER-22	17032V1		
transparent		Verbindungsstück	
Abdeckungen		ZM-180	42717
HS-22	17022	ZM-90	42716
		ZM-120	42728
		ZM-135	42720
		ZM-PION-90	42718
		ZM-PION-135	42719
schwarz Abdeckungen		Befestigungsfedern	
LIGER-22	17044	KMA	00838V1
transparent matt			
Abdeckungen			
MUN-22	17042		
graue Endkappen			
LESTO	24008		

