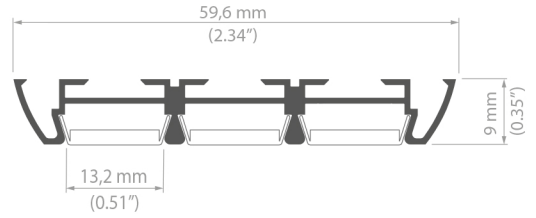
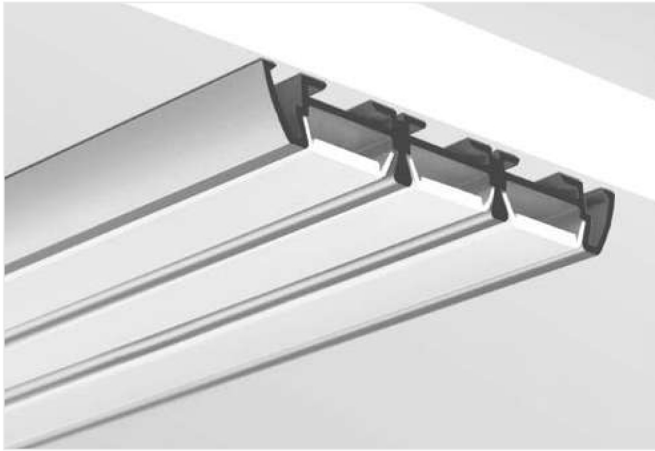


TRIADA

REF. B4476



Für Leuchten mit hoher Leuchtleistung.
Gute Wärmeabfuhr.
Drei Led-Streifen bis 12,8mm.

ANWENDUNG

- zur Aufputzmontage flacher Leuchten mit hoher Leuchtleistung

MONTAGE

- Montage mit Schrauben angepasst an den Untergrund
- auf Montageleisten TETRA-43 und TETRA-78
- mit Montageklebern angepasst an den Untergrund

Profil

Länge	Breite LED Band	Oberfläche	Artikelnummer
1m			B4476ANODA_1
2m	13mm	Silber eloxiert	B4476ANODA_2
3m			B4476ANODA_3

Zubehör

opal Abdeckungen	
KA-12	17078
HS-12	00157
KA-PRO-12	17066

Befestigung	
UCHO-ZD	42513
PUSZ-PRET-ZD	42251
PUSZ-LIN-ZD	42257

Abdeckungen transparent	
KA-12	17079
HS-12	00158
KA-PRO-12	17066

Befestigungsfedern	
TR	00801

graue Endkappen	
TRIADA	00090

sonstiges Zubehör	
LOCK ZD	42521
8.8X1.2 DRÜSE	00802
CLIP	24003

metallisiert Endkappen	
TRIADA	24056

Profil	
TETRA-43	W4476
TETRA-78	W4508

