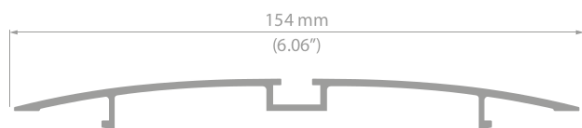


MULTI-B

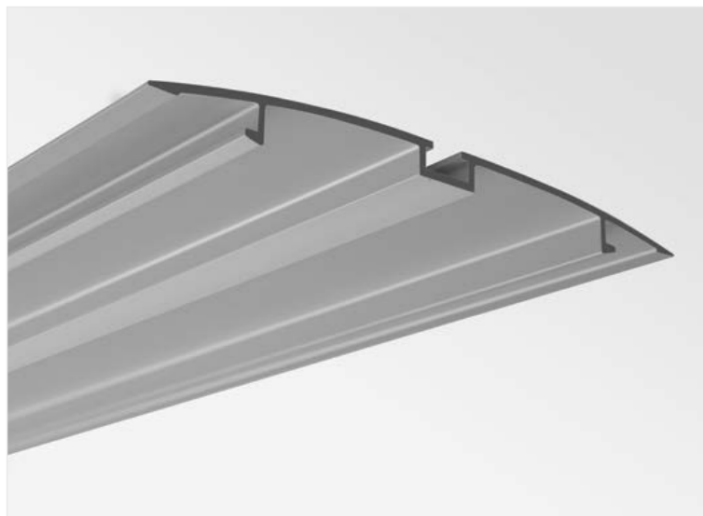
PL/ **Profil umożliwia skonstruowanie wiszącej oprawy z użyciem profilu MULTI-A.**

EN/ **The extrusion allows for construction of a suspended lighting fixture using the MULTI-A extrusion.**

DE/ **Das Profil ermöglicht die aufgehängte Leuchte mit dem MULTI-A-Profil zu konstruieren.**



1:2




MULTI-B

długość length Länge	wykończenie powierzchni surface finish Oberfläche	numer artykułu article number Artikelnummer
1m (standard) 2m (standard) 3m *	● anodowany / anodized / eloxiert	B4569ANODA

akcesoria / accessories / zubehör

ZAŚLEPKI / END CAP / ENDKAPPEN

 B	zaślepka podstawowa do profilu MULTI-B / basic end cap for MULTI-B extrusion / Endkappe, MULTI-B	PP	● jasno szara / light gray / hellgrau	24024
---	--	----	---------------------------------------	-------

AKCESORIA MONTAŻOWE / MOUNTING ACCESSORIES / MOUNTING ACCESSORIES

 MULTI	zawieszka / fastener / Abhängung	stal / steel / Edelstahl		00214
 MULTIBO	zawieszka / fastener / Abhängung	stal / steel / Edelstahl		42613

* Na specjalne zamówienie / Special order / Sonderbestellung.