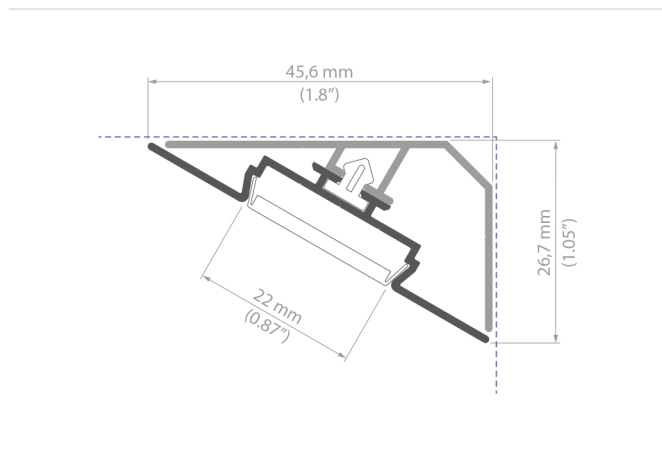
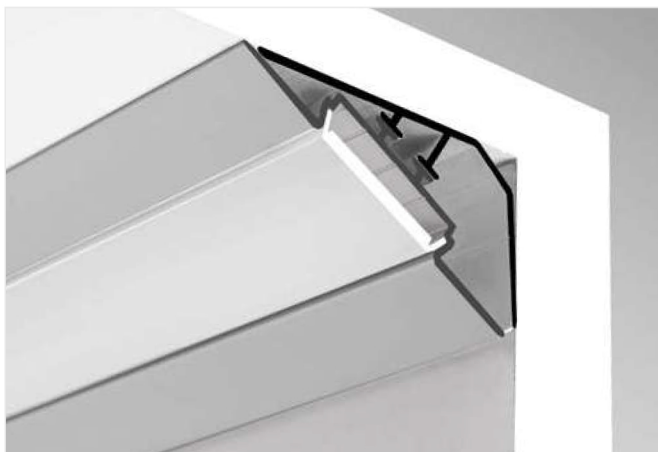


# LOC-30

REF. 18015



Leds können dank einfacher Demontage der Abdeckung von der Montageleiste leicht gewartet werden.

Leichte Kabelführung.

## ANWENDUNG

- zur Montage von Leuchten mit Leuchtwinkel 30 Grad in 90° Innenecken (Schrank - Wand, Decke - Wand, Wand - Wand usw.).

## MONTAGE

- auf der Montageleiste, befestigt mit Schrauben angepasst an den Untergrund.

## ZUSÄTZLICHE INFORMATIONEN

- die Montageleiste kann in Abschnitten benutzt werden.

### Profil

Länge	Breite LED Band	Oberfläche	Artikelnummer
1m			<b>18015ANODA_1</b>
2m	22mm	Silber eloxiert	<b>18015ANODA_2</b>
3m			<b>18015ANODA_3</b>

### Zubehör

#### opal Abdeckungen

HS-22	<b>17011</b>
LIGER-22	<b>17032V1</b>
MUN-22	<b>17042</b>

#### graue Endkappen

LOC-30-P	<b>24022</b>
LOC-30-L	<b>24023</b>

#### Verbindungsstück

ZM-180	<b>42717</b>
--------	--------------

#### transparent Abdeckungen

HS-22	<b>17022</b>
-------	--------------

#### sonstiges Zubehör

DRÜSE	<b>00802</b>
8.8X1.2	<b>00802</b>
CLIP	<b>24003</b>

#### schwarz Abdeckungen

LIGER-22	<b>17044</b>
----------	--------------

