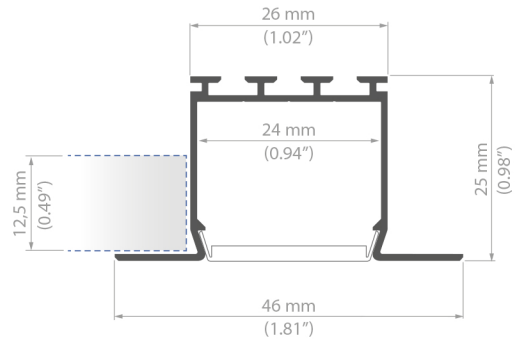
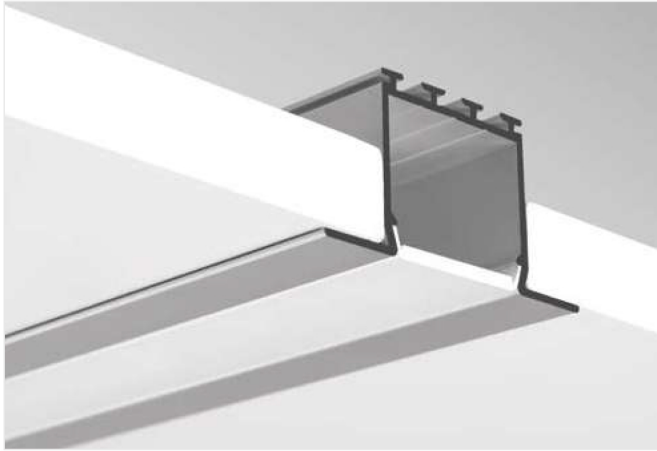


LARKO

REF. B5552



Lichtlinienfähig.

Leichte Montage und Demontage.

Kann zu geraden bzw. Gebrochenen strängen zusammengebaut werden.

ANWENDUNG

- für Hauptbeleuchtung, vor allem in vorhandenen GK-Flächen

MONTAGE

- mit Federn
- mit Montageklebern

ZUSÄTZLICHE INFORMATIONEN

- der breite Flansch bedarf keiner präzisen Ausführung der Nut

Profil

Länge	Breite LED Band	Oberfläche	Artikelnummer
1m			B5552ANODA_1
2m	24mm ●	Silber eloxiert	B5552ANODA_2
3m			B5552ANODA_3

Zubehör

opal Abdeckungen	graue Endkappen	Verbindungsstück	sonstiges Zubehör
HS-22 17011	LARKO 24006	ZM-180 42717	8.8X1.2 DRÜSE 00802
LIGER-22 17032V1	metallisiert Endkappen	ZM-90 42716	CLIP 24003
Abdeckungen transparent	LARKO 24102	ZM-120 42728	Profil
HS-22 17022		ZM-135 42720	TEKNIK-ZM C0399
schwarz Abdeckungen		ZM-PION-90 42718	
LIGER-22 17044		ZM-PION-135 42719	
Abdeckungen transparent matt		Befestigungsfedern	
MUN-22 17042		KMA 00838V1	